

### ► Beschreibung

Der SPV-2-TEC ist ein Indoor-Wandverteiler, der sich durch seine abnehmbare Tür auszeichnet und als oberirdischer Verteilpunkt dient. Das modular aufgebaute Wandgehäuse bietet Flexibilität und kann entweder als reiner Spleißverteiler bis zu 1728 Fasern oder als Spleiß-/Patch-Verteiler mit einer Kapazität von bis zu 288 LC-Steckern verwendet werden. Das robuste Metallgehäuse schützt die Spleißkassetten zuverlässig vor mechanischen Einflüssen sowie vor Staub und Schmutz, wodurch eine hohe Betriebssicherheit gewährleistet wird. Der SPV-2-TEC ist somit ideal für anspruchsvolle Anwendungen im Bereich der Glasfasertechnik geeignet.

### ► Eigenschaften

- Geschütztes Gehäuse – einsetzbar im Inneren von Gebäuden
- Montage an der Wand
- Abnehmbare Tür mit Schwenkhebel und Schließanlage exkl. Schloss
- Kabeleinführung unten über eine Bürstenleiste
- installierte Metall-Galip-Profileschiene zur Kabelabfangung
- Material: Stahlblech, pulverbeschichtet
- Farbe: RAL 7035 (lichtgrau) Feinstruktur seidenmatt
- Schutzklasse: IP 23

### ► Lieferumfang

- Wandverteilergehäuse
- Befestigungsmaterial
- Maßzeichnung für Wandbohrungen

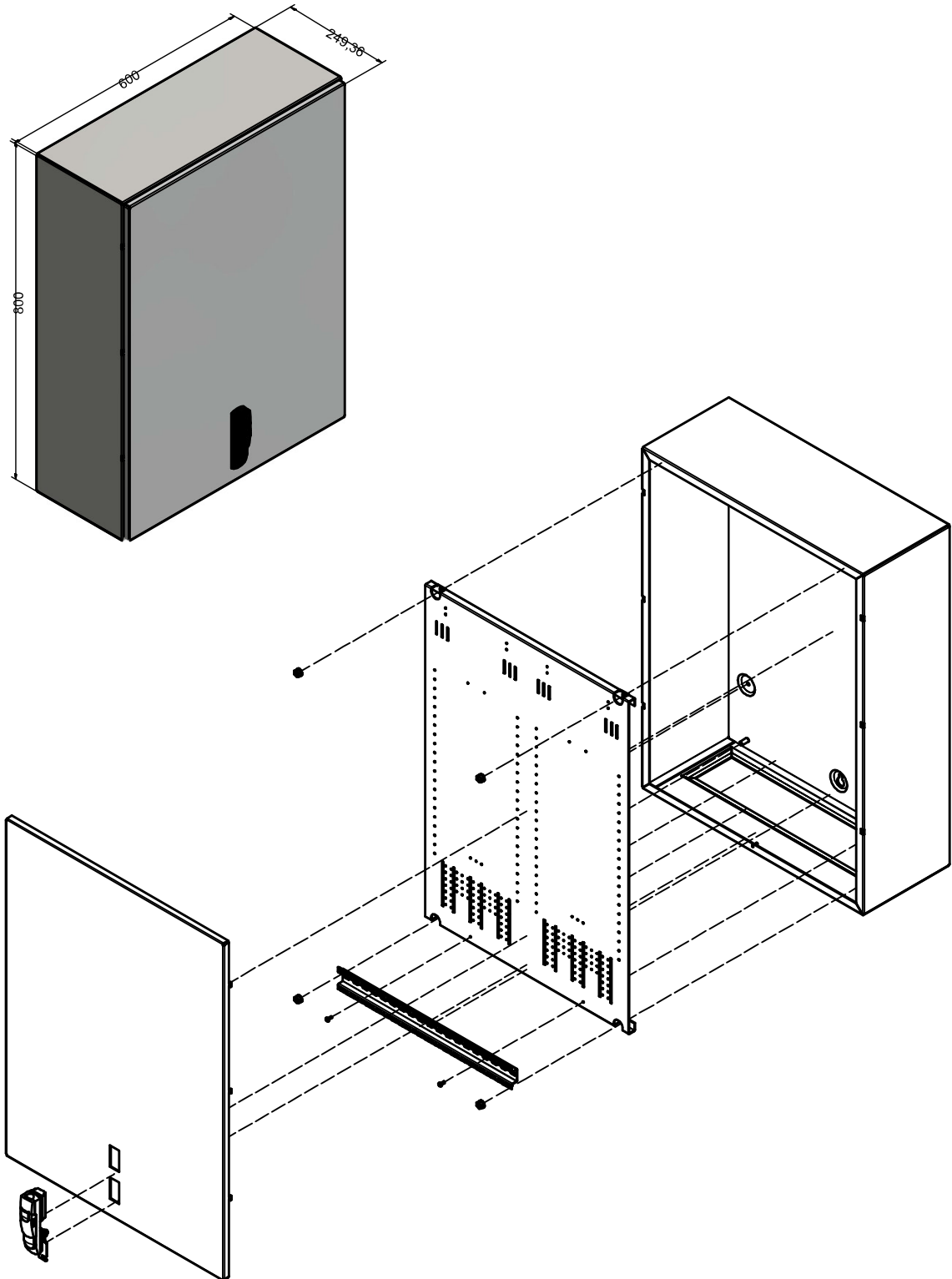
### ► optionales Zubehör

- Schloss Standard (Profil-Halbzylinder)
- Schloss Kundenspezifisch

# Datenblatt Gf-Spleiß-/Patch-Verteiler Größe 2

## ► Abmessungen

- (H x B x T): 800 x 600 x 250 mm
- Leergewicht: ca. 35,00 kg



# Datenblatt

## Gf-Spleiß-/Patch-Verteiler Größe 2



### ► Spezifikationen (Spleißversion)

UMS	1 x 72		2 x 72	
Kapazität	Kassetten	Spleiße	Kassetten	Spleiße
SC-4A-Kassetten	72	288	144	576
SC-12A-Kassetten	72	864	144	1728
4SE-Kassetten	36	432	72	864
5SE-Kassetten	45	540	90	1080

### ► Spezifikationen (Spleiß-/Patchversion)

UMS	1 x 72		
Patchfelder	1		
Kapazität	Kassetten	Spleiße	Stecker
SC-4A	72	288	
SC-12A	72	864	
4-SE	36	432	
5-SE	45	540	
SC-Simplex			144
LC-Duplex			288